

A7062A – A7062AK

ATTACCHI SPECIFICI PER – SPECIFIC FITTING KIT FOR – KIT DE MONTAGE SPECIFIQUE POUR
SPEZIFISCHER MONTAGEKIT FÜR – ANCLAJE ESPECÍFICO PARA – ANCORADOURO ESPECÍFICO

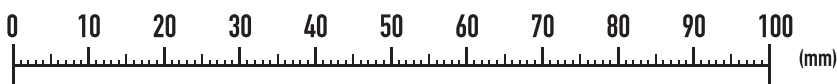
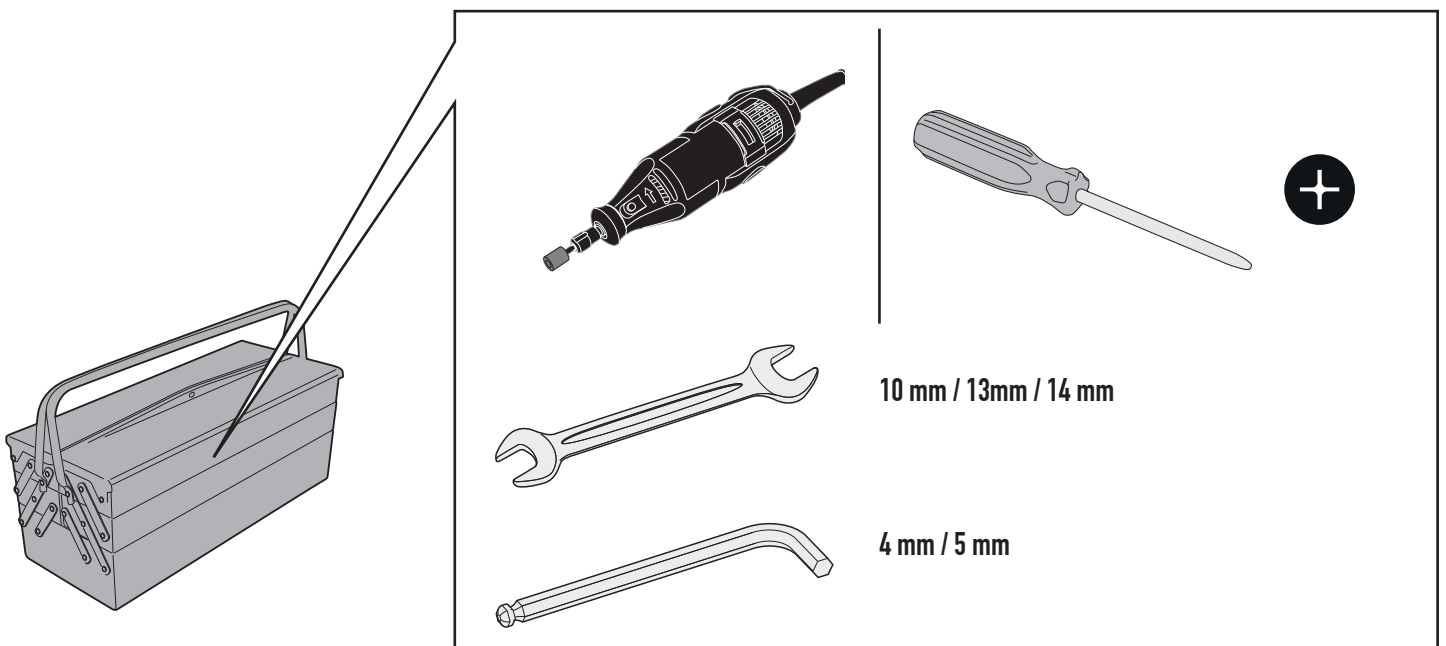
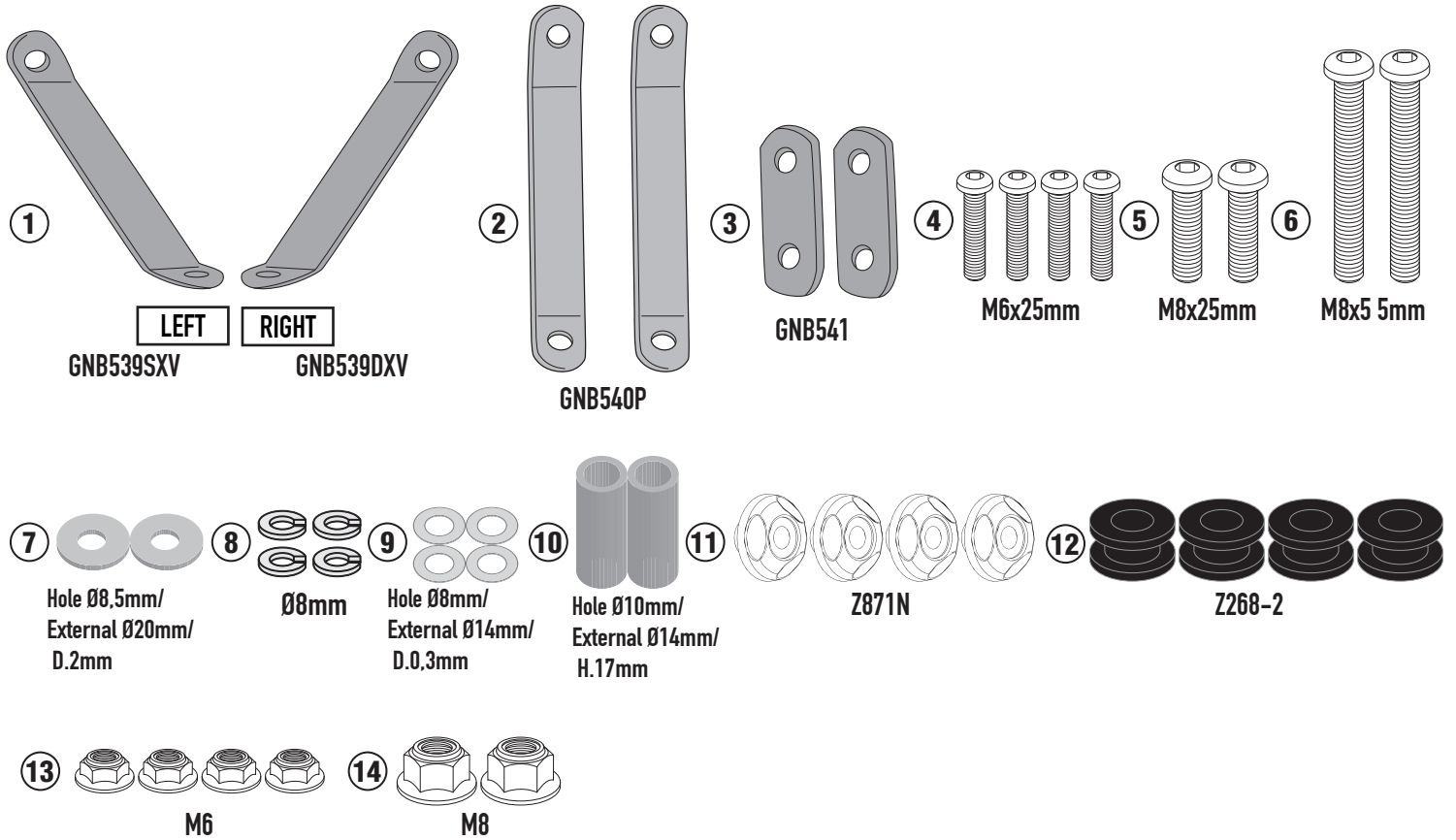
SYM FIDDLE 125 EURO 5 (2020)

| N° | Descrizione | Caratteristiche | Codice | Quantità |
|----|--|---|------------------------|----------------|
| 1 | Supporto superiore - Support higher - Support supérieur Halierung höher - Soporte superior - Apoio superior | - | GNB539DXV GNB539SXV | 2(Right; Left) |
| 2 | Supporto inferiore - Lower support - Support inférieur Soporte inferior - Untere Halierung - Suporte inferior | | GNB540P | 2 |
| 3 | Piastrina di supporto - Support plate Plaque de support - Trägerplatte Pletina de soporte - Placa de apoio | - | GNB541 | 2 |
| 4 | Vite - Screw Vis - Schraube Tornillo - Parafuso | TBEI M6x25 | 625TBEI | 4 |
| 5 | Vite - Screw Vis - Schraube Tornillo - Parafuso | TBEI M8x25 | 825TBEI | 2 |
| 6 | Vite - Screw Vis - Schraube Tornillo - Parafuso | TBEI M8x55 | 855TBEI | 2 |
| 7 | Rondella - Washer Rondelle - Scheibe Arandela - Arruela | Foro Ø8,5mm / Esterno Ø20mm Sp. 2mm | 820RON | 2 |
| 8 | Rondella Inox Spaccata- Stainless Steel Washer Rondelle Inox - Rostfreie Unterlegscheibe Aus Stahl Arandela Inox - Arruela De Aço Inox | Ø8mm | Z1060 | 4 |
| 9 | Rondella Inox - Stainless Steel Washer Rondelle Inox Rostfreie Unterlegscheibe Aus Stahl Arandela Inox - Arruela Lisa De Aço Inox | Foro Ø8mm / Esterno Ø14mm Sp. 0,3mm | 805RONX | 4 |
| 10 | Distanziale - Spacer Entretoise - Distanzstueck Distanciador - Espaçador | Ø14x37 Foro 10mm | C14L37F10FET | 2 |
| 11 | Boccola Di Ritenzione - Plastic Bush Douille Plastique - Plastik Buchse Casquillo - Boné | - | Z871N | 4 |
| 12 | Gommino - Fairleader Chaumard - Gummi Goma - Borracha | - | Z268-2 | 4 |
| 13 | Dado - Bolt - Erou Mutter - Tuerca - Porca | Dado Autobloccante Flangiato Ribassato M6 (H. 7mm) | 6DADIABFN | 4 |
| 14 | Dado - Bolt - Erou Mutter - Tuerca - Porca | Dado Autobloccante Flangiato M8 (H.9,5mm) | 8DADIFN | 2 |
| 15 | Componenti Originali - Original Parts Parties Originales - Original Bauteile Componentes Originales - Componentes Originais | - | - | - |
| 16 | Schermo Specifico - Specific Screen - Écran Spécifique Spezifischen Bildschirm - Pantalla Especifica - Tela Especifica | - | - | - |

A7062A - A7062AK

ATTACCHI SPECIFICI PER - SPECIFIC FITTING KIT FOR - KIT DE MONTAGE SPECIFIQUE POUR
 SPEZIFISCHER MONTAGEKIT FÜR - ANCLAJE ESPECÍFICO PARA - ANCORADOURO ESPECÍFICO

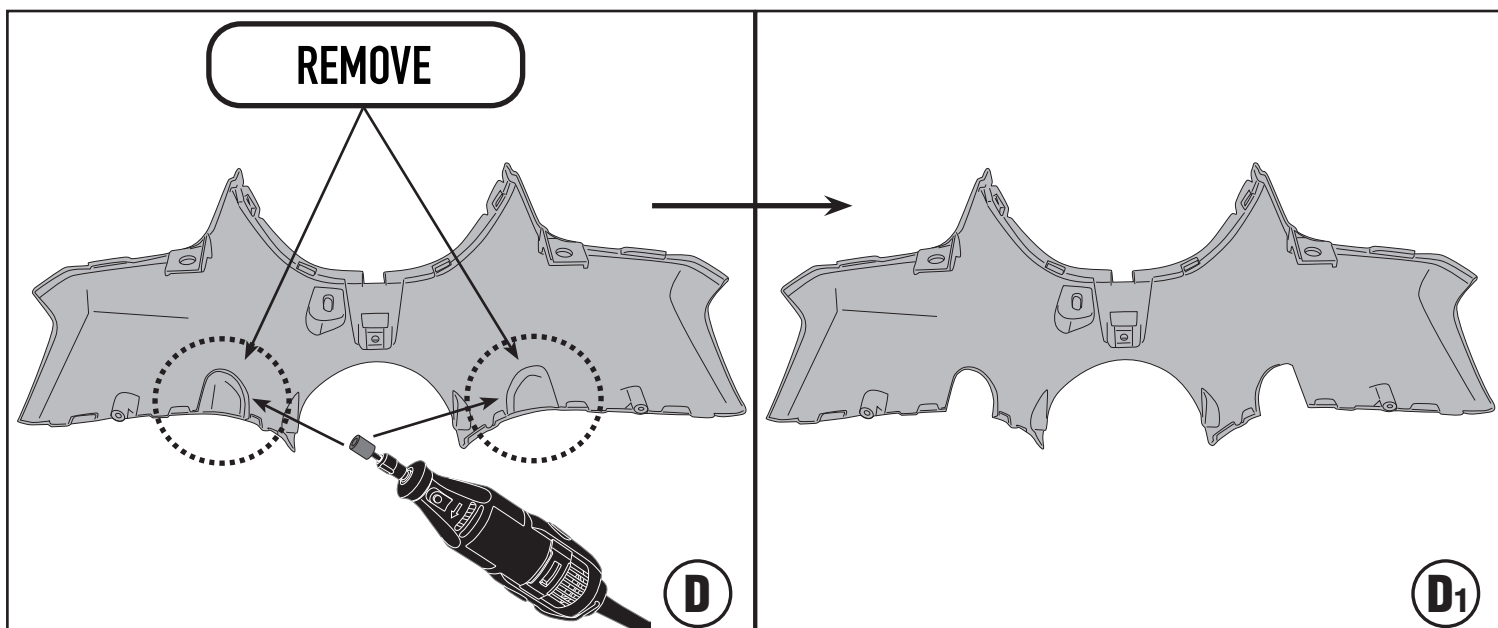
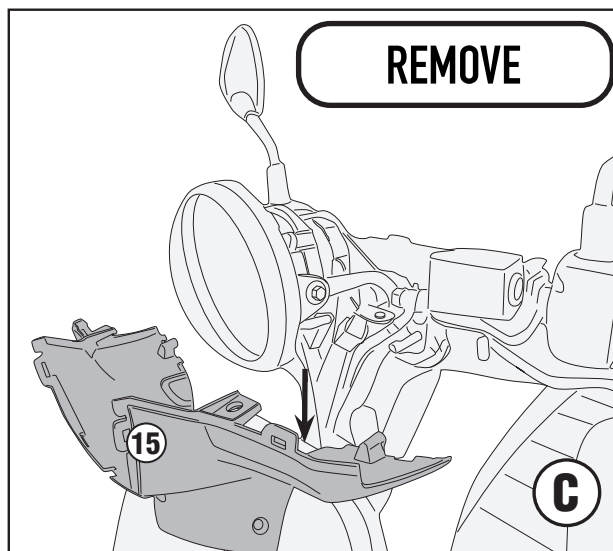
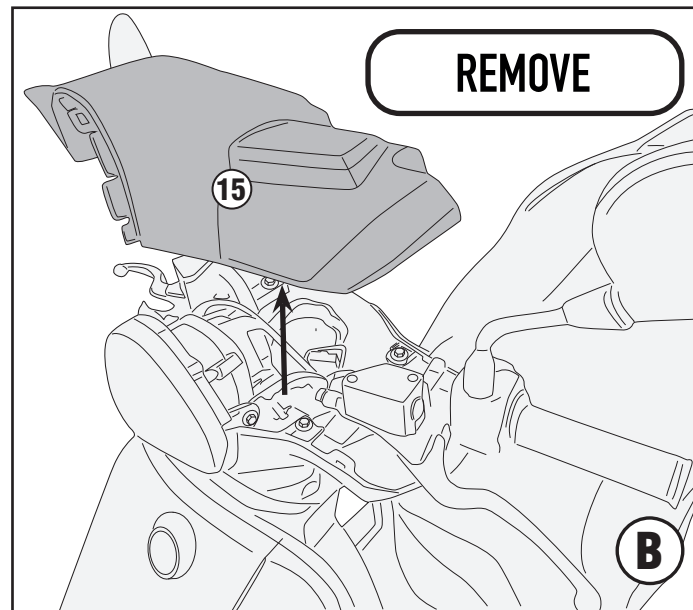
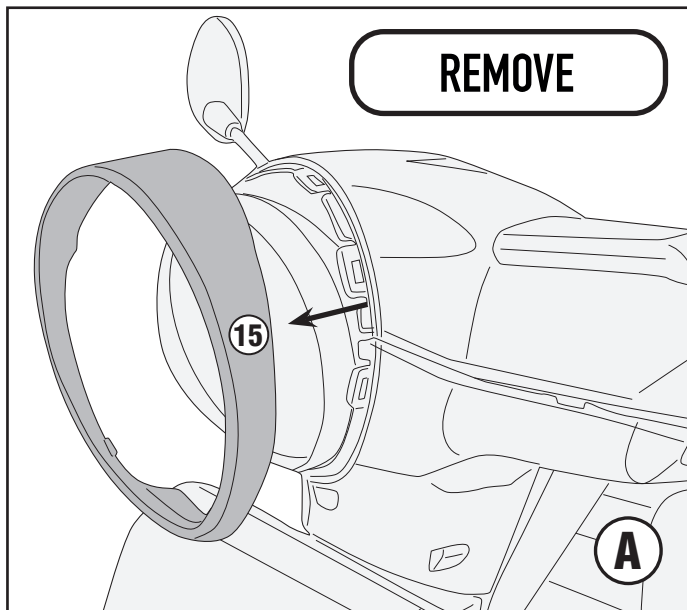
SYM FIDDLE 125 EURO 5 (2020)



A7062A - A7062AK

ATTACCHI SPECIFICI PER - SPECIFIC FITTING KIT FOR - KIT DE MONTAGE SPECIFIQUE POUR
SPEZIFISCHER MONTAGEKIT FÜR - ANCLAJE ESPECÍFICO PARA - ANCORADOURO ESPECÍFICO

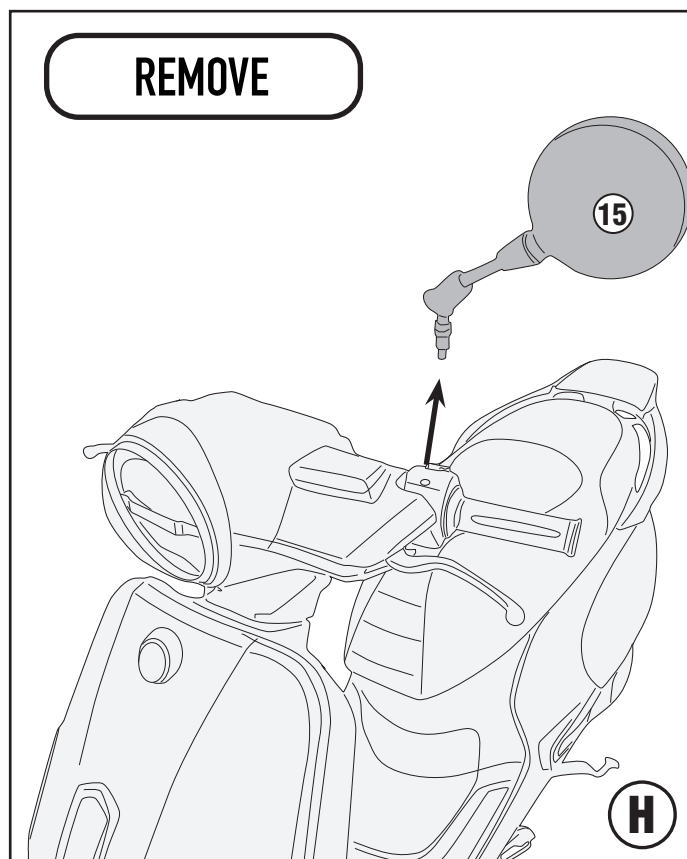
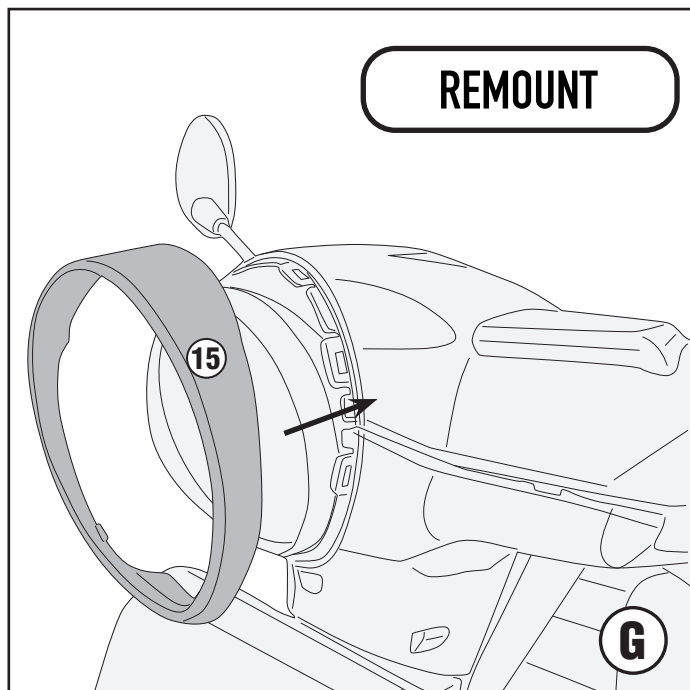
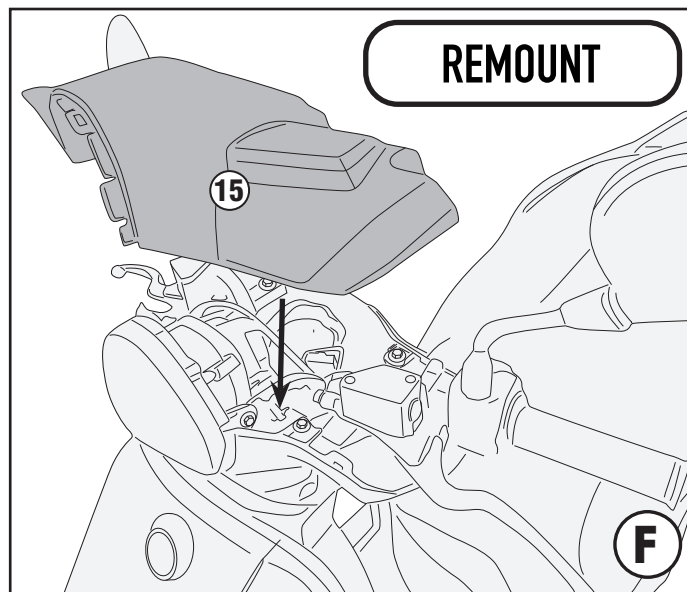
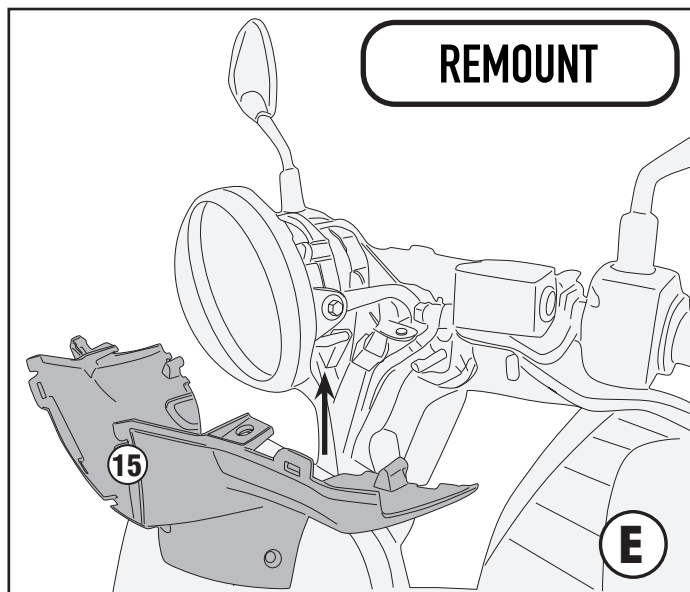
SYM FIDDLE 125 EURO 5 (2020)



A7062A - A7062AK

ATTACCHI SPECIFICI PER - SPECIFIC FITTING KIT FOR - KIT DE MONTAGE SPECIFIQUE POUR
SPEZIFISCHER MONTAGEKIT FÜR - ANCLAJE ESPECÍFICO PARA - ANCORADOURO ESPECÍFICO

SYM FIDDLE 125 EURO 5 (2020)



A7062A - A7062AK

ATTACCHI SPECIFICI PER - SPECIFIC FITTING KIT FOR - KIT DE MONTAGE SPECIFIQUE POUR
SPEZIFISCHER MONTAGEKIT FÜR - ANCLAJE ESPECÍFICO PARA - ANCORADOURO ESPECÍFICO

SYM FIDDLE 125 EURO 5 (2020)

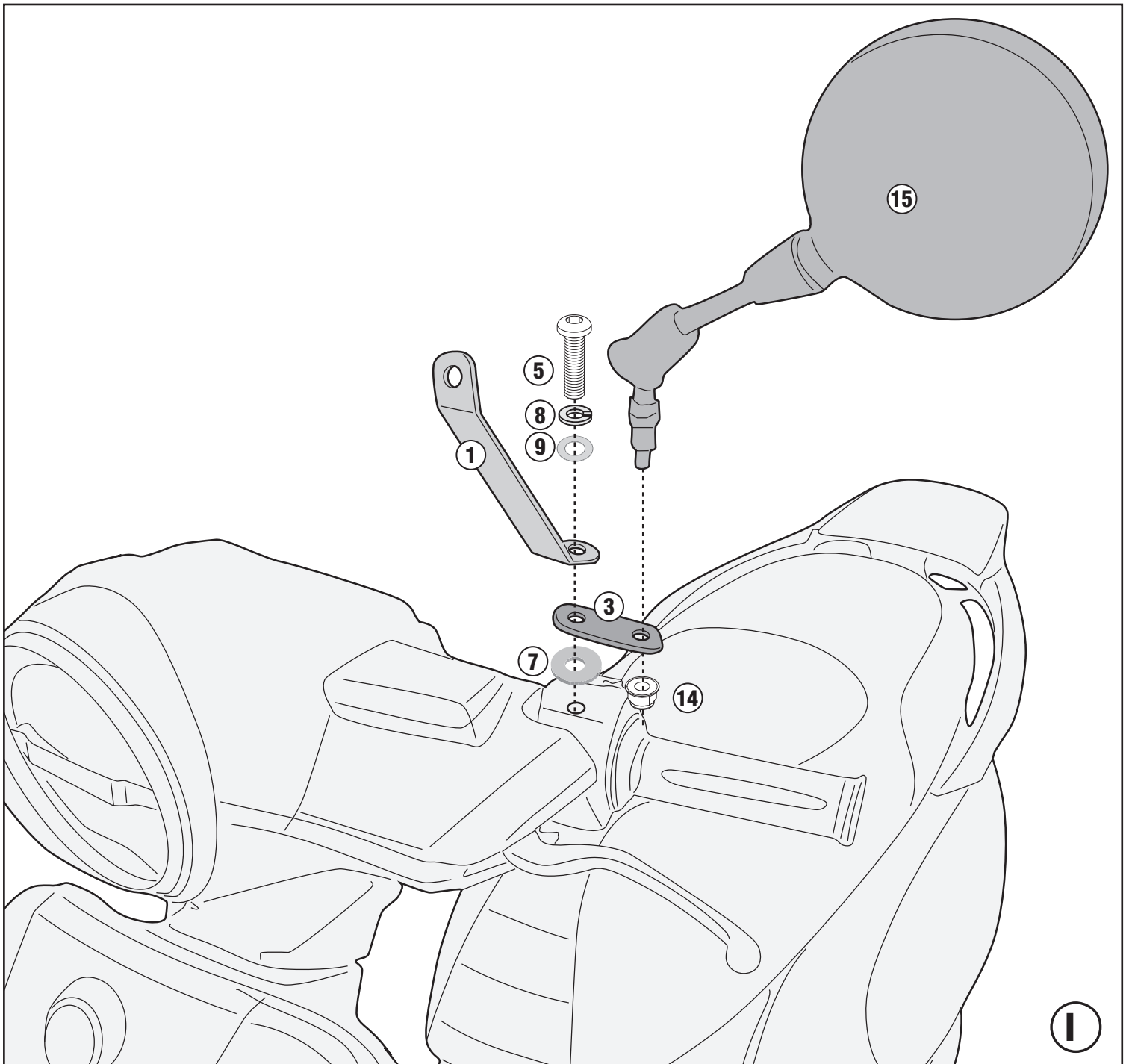
- ATTENZIONE : E' CONSIGLIABILE STRINGERE LE VITI SOLO DOPO AVER ULTIMATO IL CORRETTO POSIZIONAMENTO DEI SUPPORTI
- CAUTION : IT IS ADVISABLE TO TIGHTEN THE SCREW ONLY AFTER SUPPORTS HAVE BEEN PLACED IN THEIR CORRECT POSITIONS.
- ATTENTION : IL EST CONSEILLÉ DE NE SERRER LES VIS QUE LORSQUE LES SUPPORTS ONT ÉTÉ MISES EN POSITION

CORRECTE.

- ACHTUNG : ES EMPFIEHLT SICH DIE SCHRAUBE ERST DANN ANZUZIEHEN, WENN DIE STÜTZEN POSITIONIERT SIND.

- ATENCIÓN : ES ACONSEJABLE APRETAR LOS TORNILLOS SOLO DESPUES DE HABER ULTIMADO EL CORRECTO POSICIONAMIENTO DEL SOPORTES.

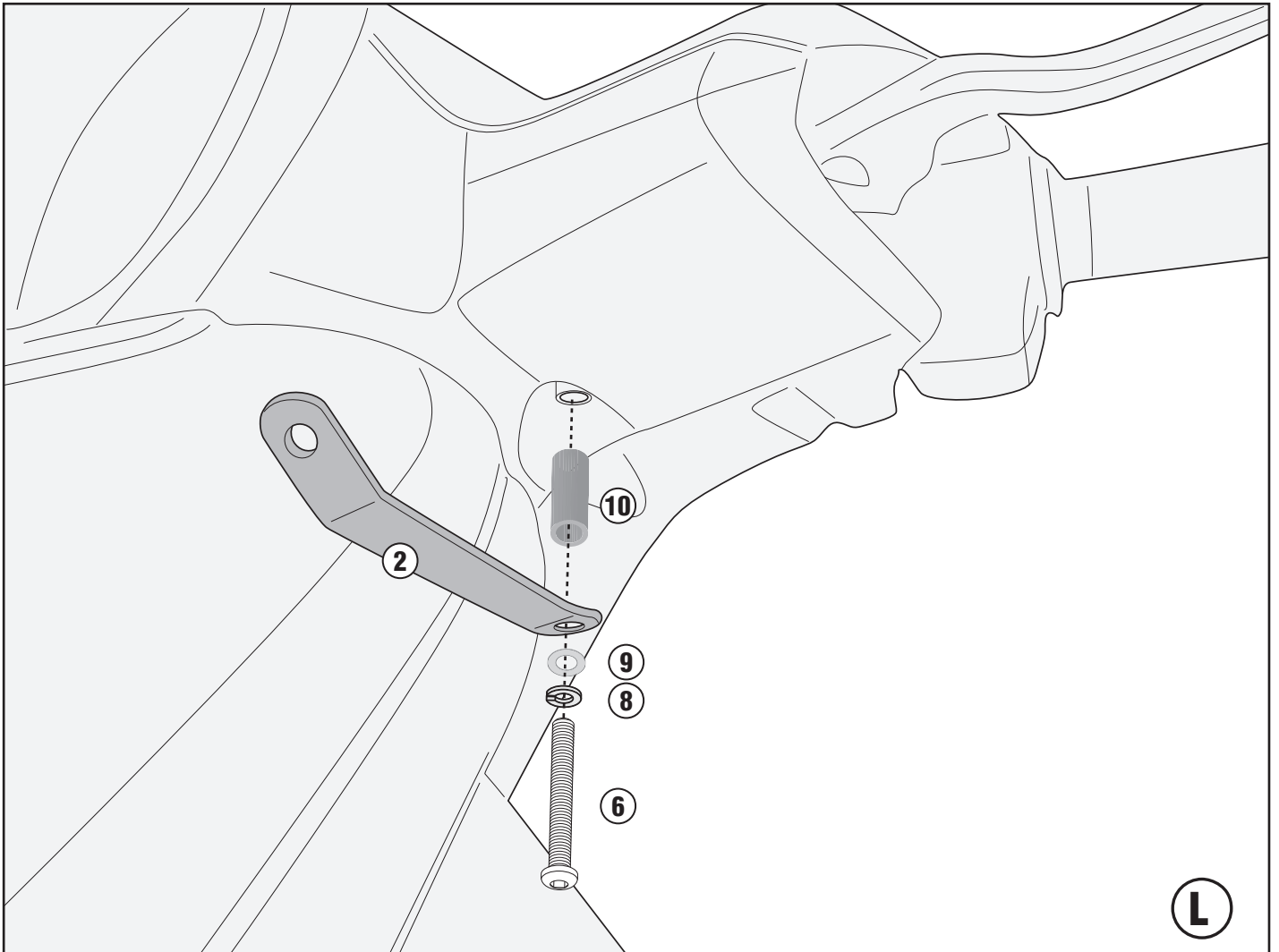
- CUIDADO : É ACONSELHÁVEL APERTAR O PARAFUSO SOMENTE DEPOIS QUE APOIOS FORAM COLOCADOS NAS POSIÇÕES CORRETAS.



A7062A - A7062AK

ATTACCHI SPECIFICI PER - SPECIFIC FITTING KIT FOR - KIT DE MONTAGE SPECIFIQUE POUR
SPEZIFISCHER MONTAGEKIT FÜR - ANCLAJE ESPECÍFICO PARA - ANCORADOURO ESPECÍFICO

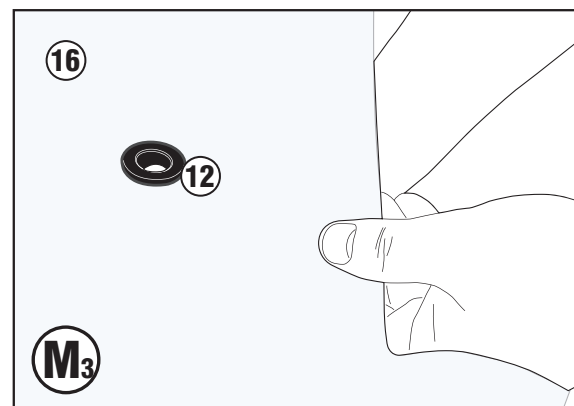
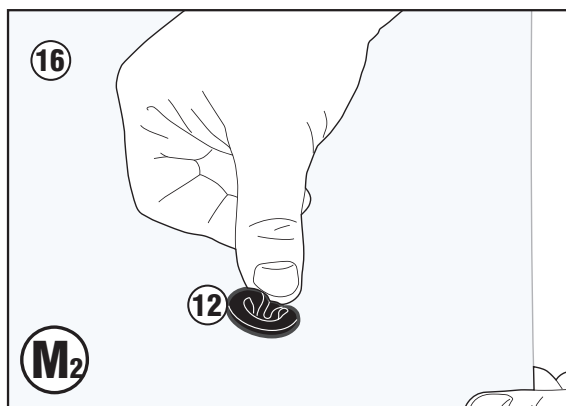
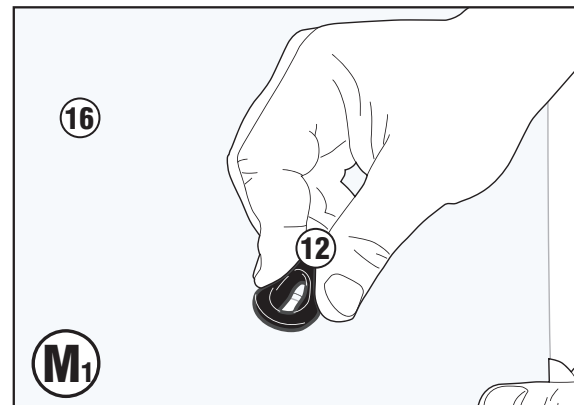
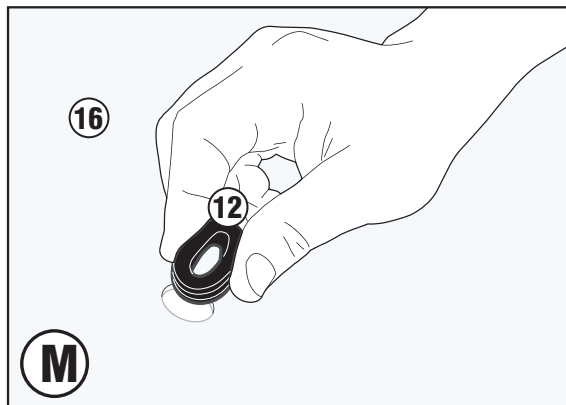
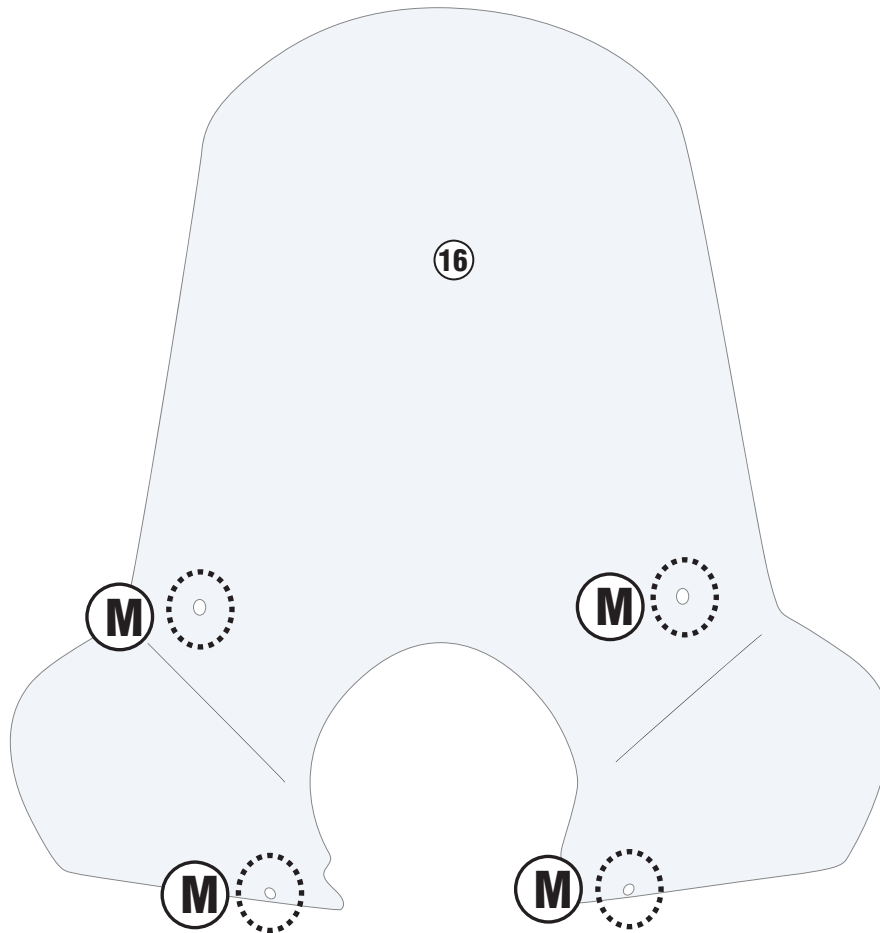
SYM FIDDLE 125 EURO 5 (2020)



A7062A - A7062AK

ATTACCHI SPECIFICI PER - SPECIFIC FITTING KIT FOR - KIT DE MONTAGE SPECIFIQUE POUR
SPEZIFISCHER MONTAGEKIT FÜR - ANCLAJE ESPECÍFICO PARA - ANCORADOURO ESPECÍFICO

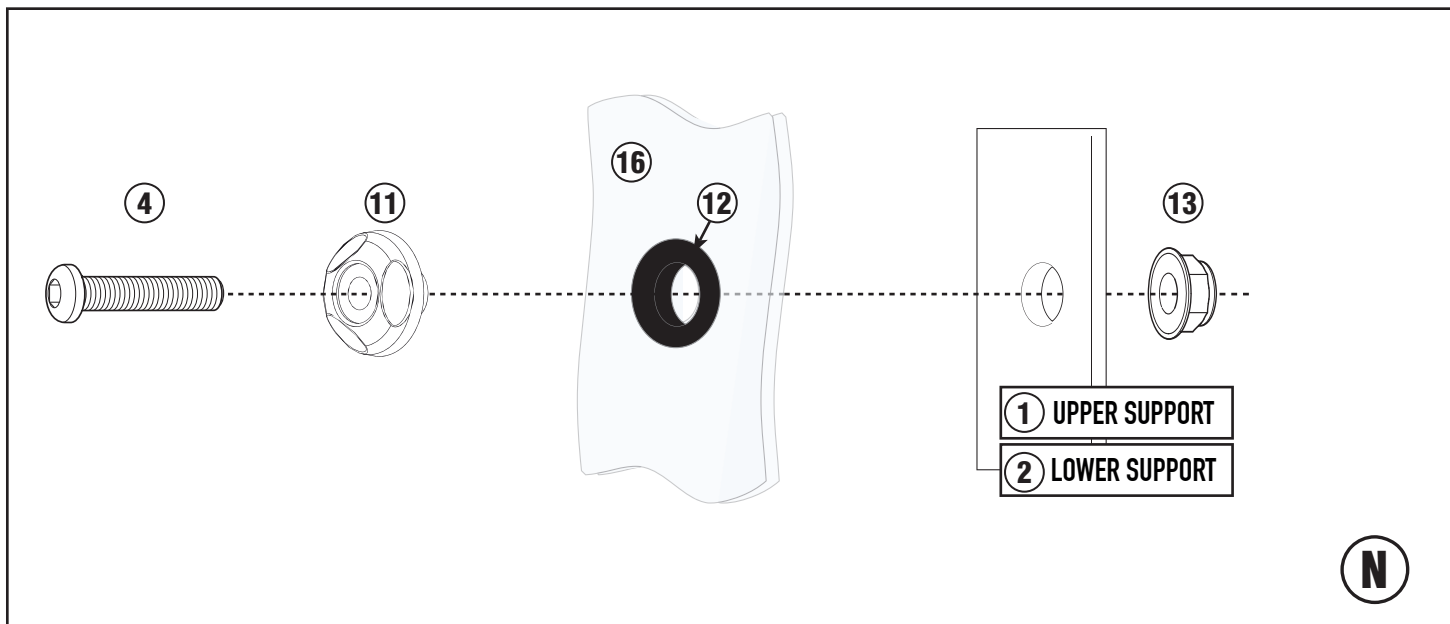
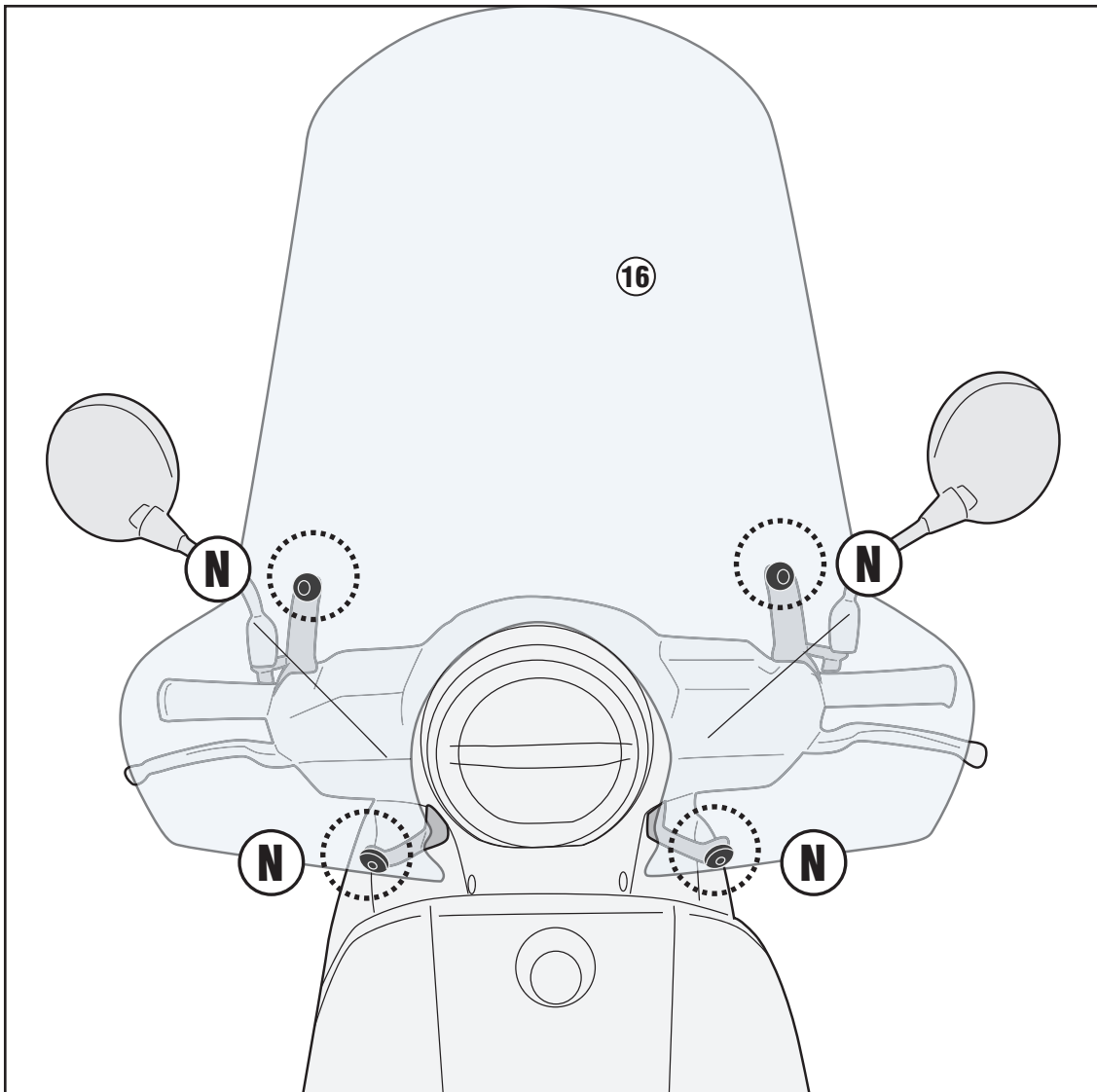
SYM FIDDLE 125 EURO 5 (2020)



A7062A - A7062AK

ATTACCHI SPECIFICI PER - SPECIFIC FITTING KIT FOR - KIT DE MONTAGE SPECIFIQUE POUR
SPEZIFISCHER MONTAGEKIT FÜR - ANCLAJE ESPECÍFICO PARA - ANCORADOURO ESPECÍFICO

SYM FIDDLE 125 EURO 5 (2020)



N